



Ventilzähler Kompakt „ECO“ zur Montage auf Unterputzventile

Kompaktmodell „ECO“ – Armatur und Messkopf für modulare Funk-, M-Bus- und Impulssysteme

- Besonders geeignet für Montage auf Wohnungsabsperrentilen
- Die Absperrvorrichtung ist in der Zählerarmatur formschön integriert
- Kaltwasser 50 °C, Warmwasser 90 °C
- Vorbereitet zur Nachrüstung mit Funk, M-Bus oder Impuls





Minutenschnelle Montage, effektive Bauteilvarianten

Das Abschrauben des vorhandenen Absperrventils und das Einsetzen des Ventalzählers erfordert nur wenige Handgriffe. Mit seinen Ausführungen in drei gängigen Zollabmaßen kann der Ventalzähler problemlos den Standardbedingungen vorhandener Installationen angepasst werden. Mit einem Fließrichtungswandler lassen sich in der vorhandenen Installation entgegen der Fließrichtung eingesetzte Unterputzventile funktionell korrigieren, ohne dass die Wand aufgebrochen werden muss.

Die VTZ-Verlängerung erlaubt eine Verlängerung der Ventalzählerarmatur um jeweils 25 mm.

Formschönes Design passt überall

Je nach Bedarf und Kundenwunsch wird der Ventalzähler verchromt für den Sicherheitsbereich angeboten. Der um drei Achsen um 360° drehbare Zähler ermöglicht sicheres Ablesen der Messwerte in jedem Winkel ohne Einschränkungen.

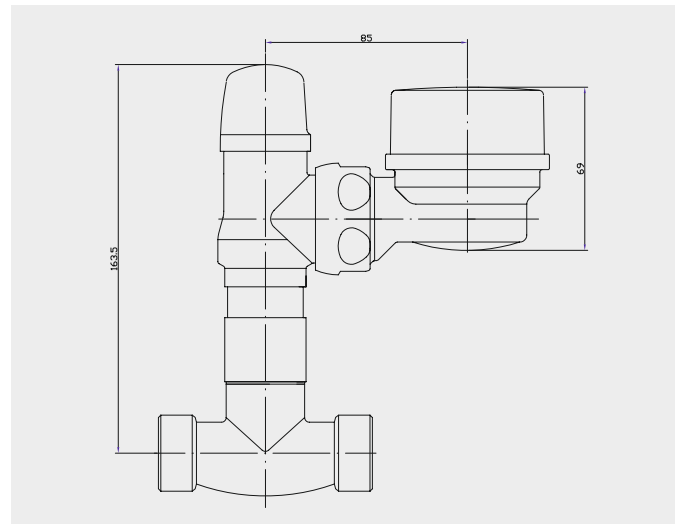
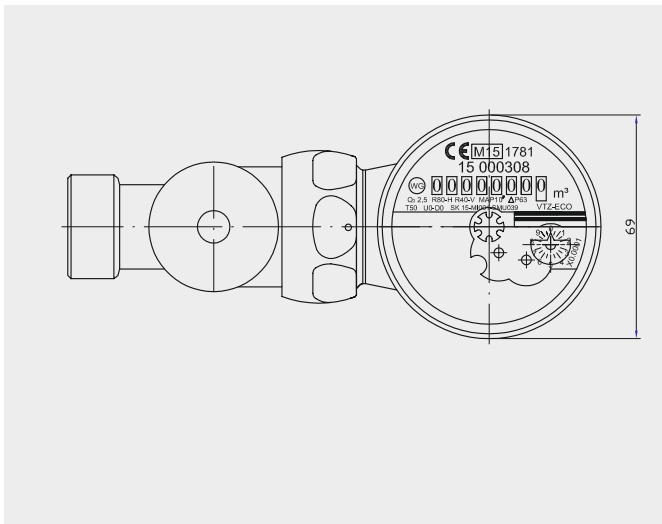
Verlängerung

Die Verlängerung erlaubt eine Verlängerung der Ventalzähler-Armatur um jeweils 25mm. (Mehr als zwei Verlängerungen zu montieren ist nicht sinnvoll; 90mm-Anschluss-Set verwenden).

Fließrichtungswandler

Falls das in der Installation vorhandene Absperrventil entgegen der Fließrichtung eingebaut wurde, ist anstelle eines Anschluss-Sets ein Fließrichtungswandler zu montieren.

Technische Daten: Ventalzähler Kompakt „ECO“



Der konformitätsbewertete Wasserzähler ist nach der vorgeschriebenen Frist problemlos auswechselbar. Dieser Austauschzähler passt als Bauteil auch auf vorhandene Allmess-Ventilzähler CONTROLLER-V ab Baujahr 1984.

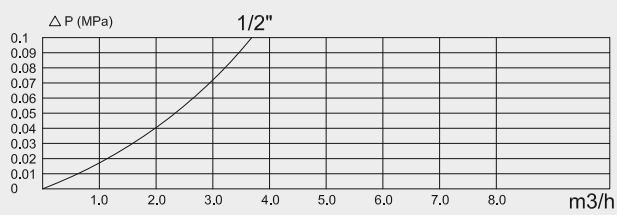




VTZ Kompakt ECO

Temperatur	T	50, 90
Nennweite	DN mm	15
Gewicht		
Ventilzähler mit Armatur	kg	1,25
Messkopf ECO		0,52
Metrologische Klasse R H80 / V40		
Zulässige Druckbeanspruchung	bar	0,3 - 10
Eichfehlergrenzen		
$Q_1 \leq Q < Q_2$		±5%
$Q_2 \leq Q \leq Q_4$ (Kaltwasser bis 30 °C)		±2%
$Q_2 \leq Q \leq Q_4$ (Warmwasser über 30 °C)		±3%
Kleinsten Durchfluss	$Q_1 H$ m ³ /h $Q_1 V$ m ³ /h	0,03125 0,0625
Übergangsdurchfluss	$Q_2 H$ m ³ /h $Q_2 V$ m ³ /h	0,05 0,1
Dauerdurchfluss	Q_3 m ³ /h	2,5
Überlastungsdurchfluss	Q_4 m ³ /h	3,125
Messgenauigkeitsbereich	Q_3/Q_1 H Q_3/Q_1 V	80 40
Ratio	Q_2/Q_1	1,6

Druckverlustkurve



Fehlerkurve

