



## Hauswasserzähler „ECO“ Trockenläufer für modulare Funk-, M-Bus- und Impulssysteme

- Für Kaltwasser bis 50 °C und Warmwasser bis 90 °C
- Q3 2,5 – Q3 25
- DN15 bis DN 50
- Metrologische Klasse R 100-H
- Schutzklasse IP 64
- Einfaches Nachrüsten vor Ort mit Funk-, Impuls oder M-Bus durch „ECO“-Schacht



MITGLIEDS-  
UNTERNEHMEN

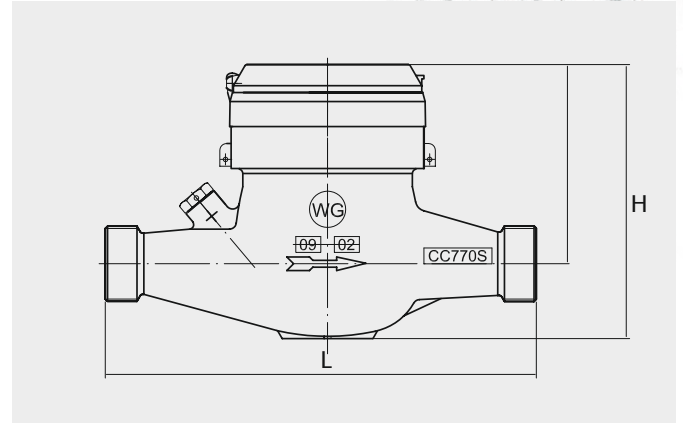


## Die flexible „ECO“-Zählergeneration

- nachrüstbar mit verschiedenen Funkmodulen im Frequenzbereich 868 MHz
- nachrüstbar mit M-Bus-Modul
- nachrüstbar mit Impuls-Modul

## Entlastung der Hausverwaltungen durch:

- die Vermeidung von Sonderbesuchen und damit Einsparung zusätzlicher Kosten durch eine problemlose Ablesung leerstehender Wohnungen
- eine genaue und damit konfliktarme Abrechnung
- die exakte Datenerfassung 365 Tage im Jahr möglich

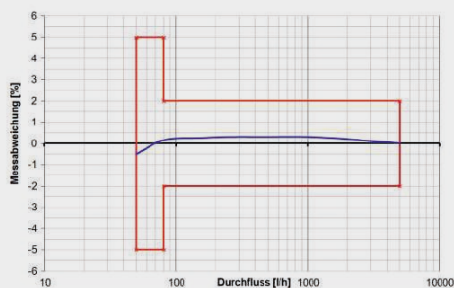


Einbaulage	Typ	Länge L in mm	Höhe H in mm	Nenn-durchfluss Q3 in m3/h	Nennweite DN in mm	Anschluss-gewinde in Zoll	Anlauf** in l/h	Durchfluss Q bei 1 bar Druck-verlust in l/h (ca.)	Gewicht in kg (ca.)
horizontal	MTW	190	108	4	20	G 1 B	8	5.600	1,6
		260	120	10	25	G ¼ B	17	12.500	2,9
		300	143	16 <sup>b)</sup>	40	G 2 B	19	24.000	4,9
		300 <sup>a)</sup>	155	25 <sup>b)</sup>	50	G 2½ B	20	31.250	9,5
Steigrohr	MTS	105	142	4	20	G 1 B	8	5.500	1,7
		150	162	10	25	G 1¼ B	17	12.500	2,8
		150	207	16 <sup>b)</sup>	40	G 2 B	19	26.000	4,7
Fallrohr	MTF	105	142	4	20	G 1 B	8	5.500	1,9

\* Zusätzliche Baulängen auf Anfrage    \*\* Gerätetypische Werte in horizontaler Einbaulage

a)  
b)

### Typische Fehlerkurve für Q3 4 R80H



### Typische Druckverlustkurve

