

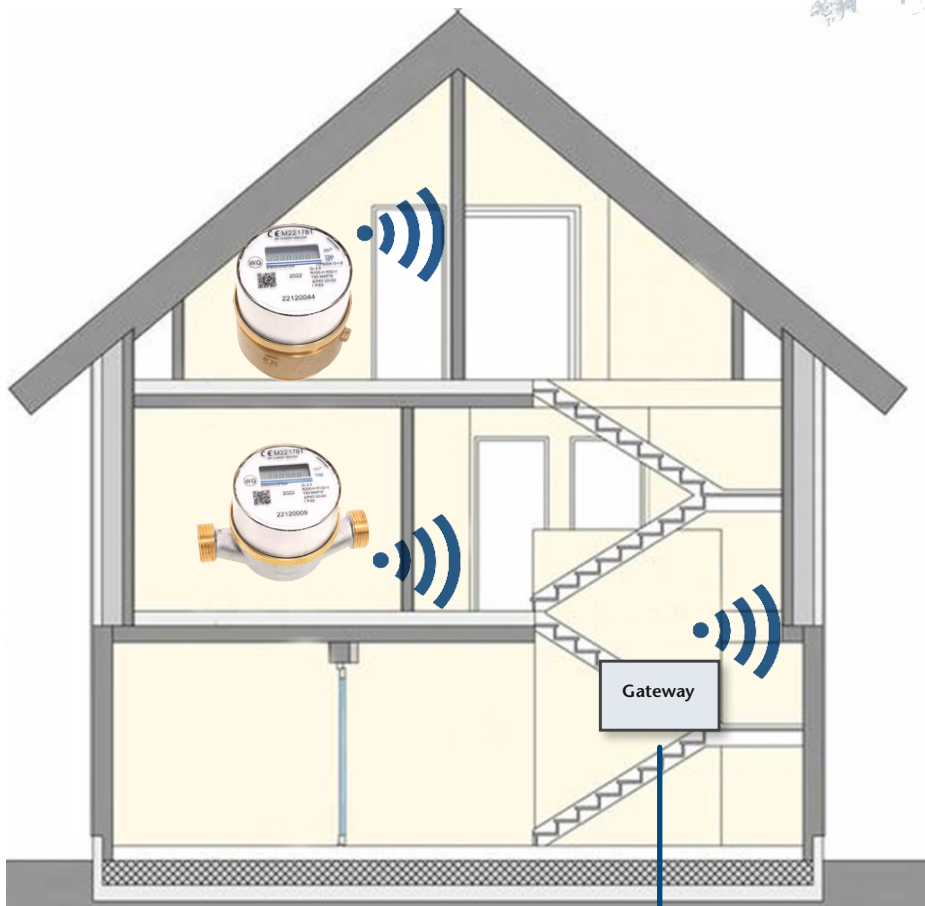
„WG-Electronicflow“ Einstrahl-Aufputz-Wasserzähler ETW-E / ETW-P-E elektronisch mit LCD-Display

- MID-Messklasse: Horizontal R200 / Vertikal R100
- Funkart: 868 MHz (T1 / C1), wM-Bus, OMS-fähig
- Schutzart: IP68
- Temperaturbereich: Kaltwasser bis T50° / Warmwasser bis T90°
- Konfiguration über NFC-Schnittstelle
- Warnung bei: Manipulation, Leckage, Rohrbruch, Batteriestatus und Übertragungsfehler
- Vorwärts- und Rückflusserkennung
- Langzeitspeicher über 15 Monatsendwerte

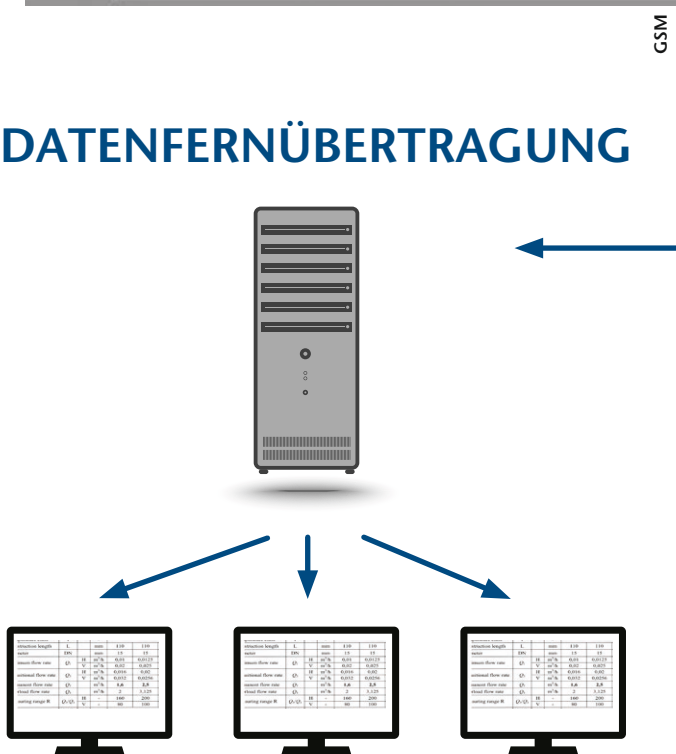


WG-ElectronicFlow
Fernauslesemöglichkeit

WALK-BY



DATENFERNÜBERTRAGUNG





WG-ElectronicFlow

Technische Daten

ETW-E

Temperatur	T		-	50° / 90°				
Baulänge	L		mm	80	110	110	115	130
Nennweite	DN		mm	20	15	15	15	20
Minstdurchflussmenge	Q ₁	H	m ³ /h	0,0125	0,01	0,0125	0,0125	0,02
		V	m ³ /h	0,025	0,02	0,025	0,025	0,04
Übergangsdurchfluss	Q ₂	H	m ³ /h	0,02	0,016	0,02	0,02	0,032
		V	m ³ /h	0,0256	0,032	0,0256	0,0256	0,064
Dauerdurchfluss	Q ₃		m ³ /h	2,5	1,6	2,5	2,5	4
Überlastungsdurchfluss	Q ₄		-	3,125	2	3,125	3,125	5
Messklasse R	Q ₃ /Q ₁	H	-	200	160	200	200	200
		V	-	100	80	100	100	100
Verhältnis/Ratio	Q ₂ /Q ₁		-	1,6				

ETW-P-E

Temperatur	T		-	50° / 90°				
Baulänge	L		mm	80	110	110	115	130
Nennweite	DN		mm	15	15	15	15	20
Minstdurchflussmenge	Q ₁	H	m ³ /h	0,0125	0,01	0,0125	0,0125	0,02
		V	m ³ /h	0,025	0,02	0,025	0,025	0,04
Übergangsdurchfluss	Q ₂	H	m ³ /h	0,02	0,016	0,02	0,02	0,032
		V	m ³ /h	0,0256	0,032	0,0256	0,0256	0,064
Dauerdurchfluss	Q ₃		m ³ /h	2,5	1,6	2,5	2,5	4
Überlastungsdurchfluss	Q ₄		-	3,125	2	3,125	3,125	5
Messklasse R	Q ₃ /Q ₁	H	-	200	160	200	200	200
		V	-	100	80	100	100	100
Verhältnis/Ratio	Q ₂ /Q ₁		-	1,6				





WG-ElectronicFlow

Allgemeine technische Daten

ETW-E | ETW-P-E

Nennweite DN	mm	15	20
Anzeigebereich	m ³	99 999	
Messwertauflösung	m ³	0,001	
Maximal zug. Druck	-	MAP10, MAP16	
Arbeitsdruck	bar	von 0,3 bis 10	
Druckverlust	-	Δp 40	
Temperaturbereich	-	T50°, T90°	
Beruhigungsstrecke	-	U0; D0	
Einbaulage	-	H / V	
Klimatisches und mechanisches Umfeld	-	geschlossene Räume / von 5 °C bis 55 °C mech. Klasse M1	
Elektromagnetisches Umfeld	-	E2	

Anlauf:	8L
Verschlüsselung:	AES 128, Mode 5
Sendeleistung:	14 dBm
Funkaktivierung:	10 L/h für 2 min oder über NFC
Beruhigungsstrecke:	U0; D0
Batterie:	nicht ersetzbare Lithiumbatterie 3V
Lebensdauer:	10 Jahre

Anzeige / Dauerschleife

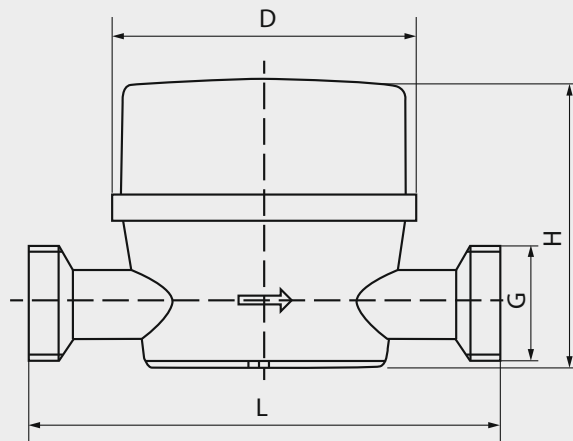
kumulierter Verbrauch	▼
kumulierter Wert rückwärts	▼
aktueller Durchfluss	▼
Stichtagsdatum	▼
Wert zum Stichtag	▼
CRC-Code	▼
Segmenttest – AUS	▼
Segmenttest – EIN	▼





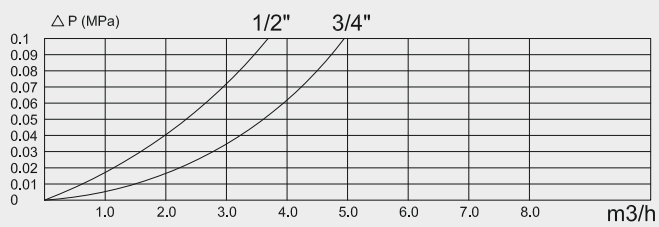
WG-ElectronicFlow

Maße und Gewichte

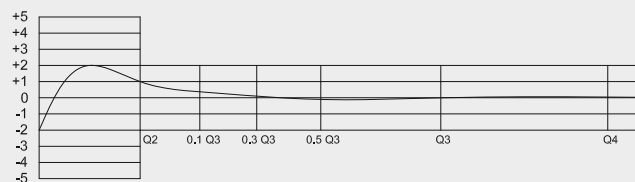


Nennweite	DN15 ETW-E	DN20 ETW-E	DN15 ETW-P-E	DN20 ETW-P-E
G	1/2"	3/4"	1/2"	3/4"
Baulänge [mm] - L	80 / 110 / 115	130	80 / 110 / 115	130
Durchmesser Zähler [mm] - D	69,5	69,5	76	76
Gewicht in kg	0,39 / 0,44 / 0,45	0,50	0,24 / 0,25 / 0,26	0,29
Höhe - H	70	70	80	80

Druckverlustkurve



Fehlerkurve





WG-ElectronicFlow

Zulassungen / Zertifikate / Normen

- EU-Baumusterprüfbescheinigung nach Richtlinie 2014 / 32 / EU (MID)
- OIML R49
- EN ISO 4064
- KTW-BWGL (Material)

Zukaufteile bei Bedarf



Schutzdeckel



Verschraubung und Dichtung



Zapfhahnzähler
Verschraubung-Set



Waschtischzähler
Verschraubung

