

## Montageanleitung

# Unimeter „WG-ElectronicFlow“

### Hinweis

Dieses Produkt darf nur durch ausgebildetes und eingewiesenes Fachpersonal montiert oder ausgetauscht werden.

### Bestimmungsgemäße Verwendung

Wasserzähler dienen zur Verbrauchserfassung von Trinkwasser.

Eine andere, darüber hinausgehende Benutzung oder ein Umbau der Wasserzähler gilt nicht als bestimmungsgemäß und ist nicht gestattet.

### Ausbau der alten Messkapsel

Das vorhandene Einrohranschlussstück bleibt im Rohrsystem bestehen. Für den Kapselaustausch müssen Sie die Ventile schließen und die Anlage druckentlasten, gegebenenfalls entleeren. Vorhandene Messkapsel mit einem entsprechenden Montageschlüssel heraus schrauben.

### Einbau der neuen Messkapsel

Die Vorgaben nach DIN 1988 sind zu beachten. Achten Sie auf den hygienischen Umgang.

Reinigen Sie sowohl das Gewinde als auch die Dichtflächen. Anschließend mit geeignetem Schmiermittel einfetten.

Neue Messkapsel mit Montageschlüssel einschrauben. Max. Drehmoment 20 Nm.

Ventile öffnen und Anlage spülen. Alles auf Dichtigkeit prüfen. Druckschläge in der Rohrleitung können den Zähler beschädigen. Messkapsel mit dem mitgelieferten Plomberring fachgerecht gegen unbefugte Demontage sichern.

### Wichtig

Achten Sie auf einen spannungsfreien Einbau.

Unsachgemäße Montage, Druckprüfungen, Veränderungen oder falsche Bedienung können Personen- und Sachschäden verursachen.

### Lagerung / Transport

Beachten Sie bei Lagerung eine max. Umgebungstemperatur von +50 °C. Trocken und frostfrei.

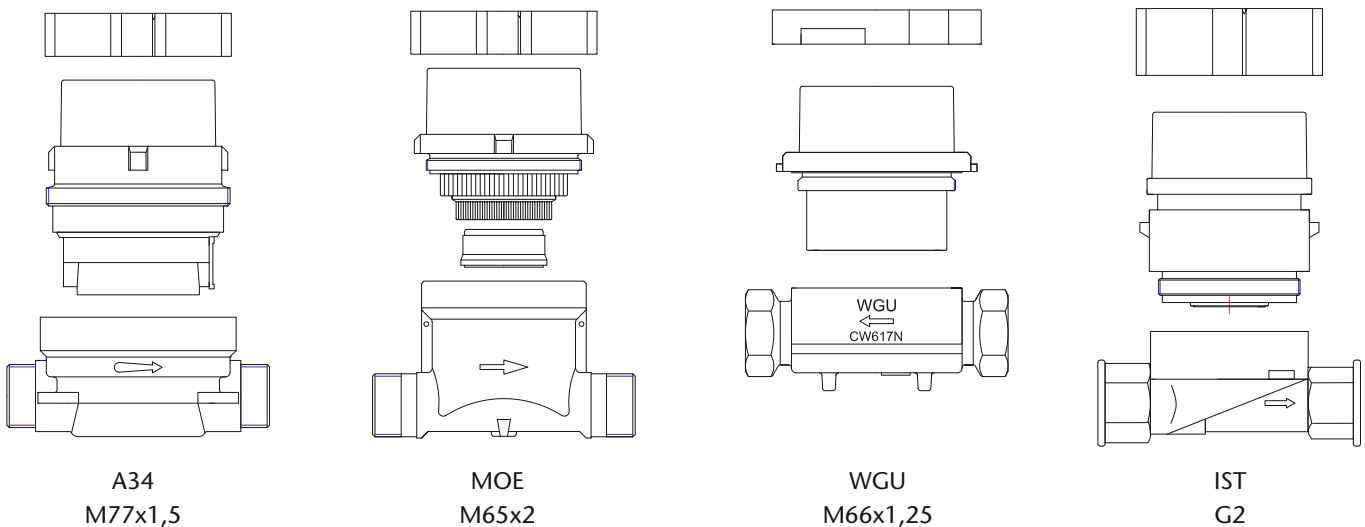
Der Wasserzähler sollte keinen starken Stößen, Schlägen, Erschütterungen oder Vibrationen ausgesetzt werden.

Der Transport muss in der Originalverpackung erfolgen.

### Entsorgung

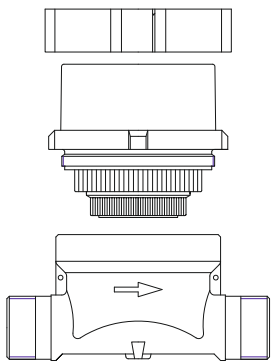
Der Wasserzähler ist entsprechend den gültigen, örtlichen Umweltvorschriften zu entsorgen.

### Unterputz-Ausführungen:

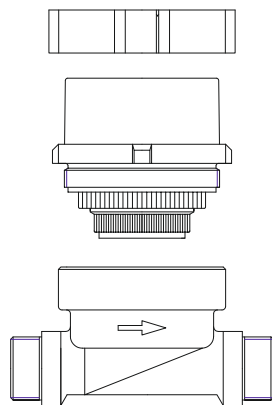


## Montageanleitung

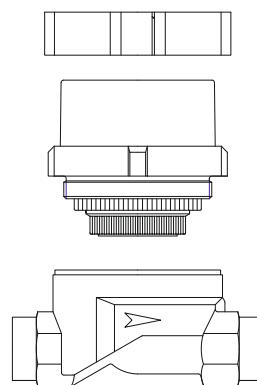
### Unterputz-Varianten „WG-ElectronicFlow“



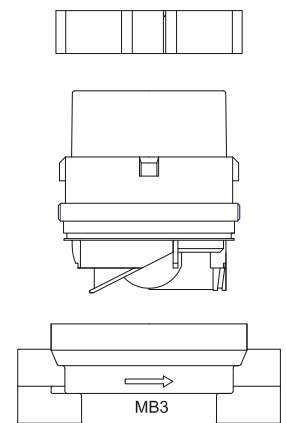
MET  
M64x2



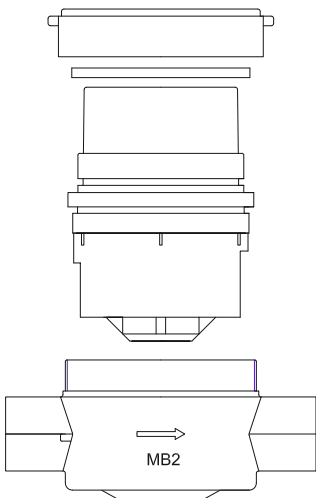
MUK  
G 2 1/4



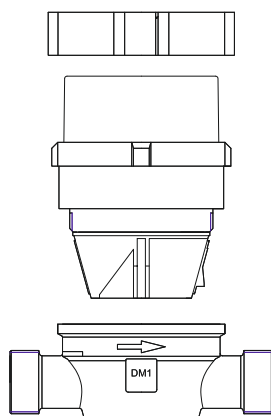
TE1  
M62x2



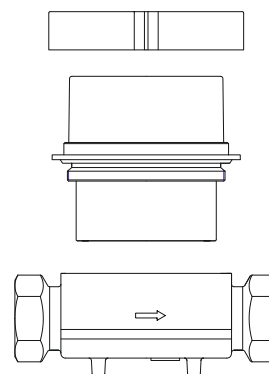
MB3  
M76x1,5



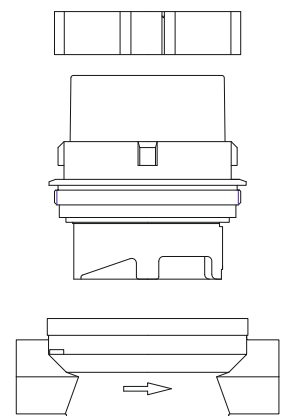
MB2  
M80x1,5



DM1  
M60x2



HT2  
M66x1



WE1  
M78x1,5



**SCAN-ME**  
Bedienungsanleitung

Stand 05/2023  
Technische Änderungen vorbehalten.